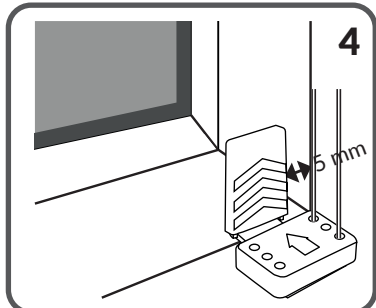
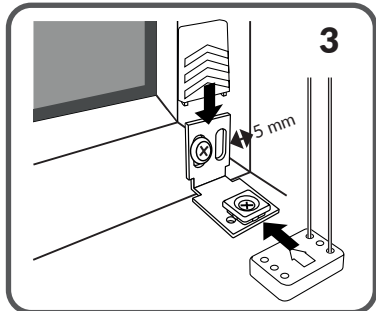
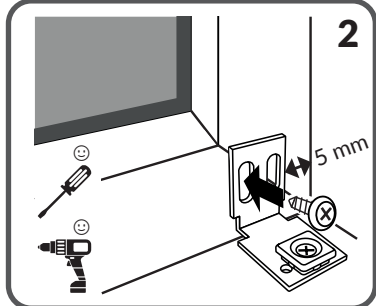
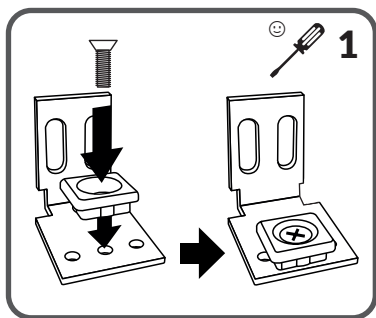
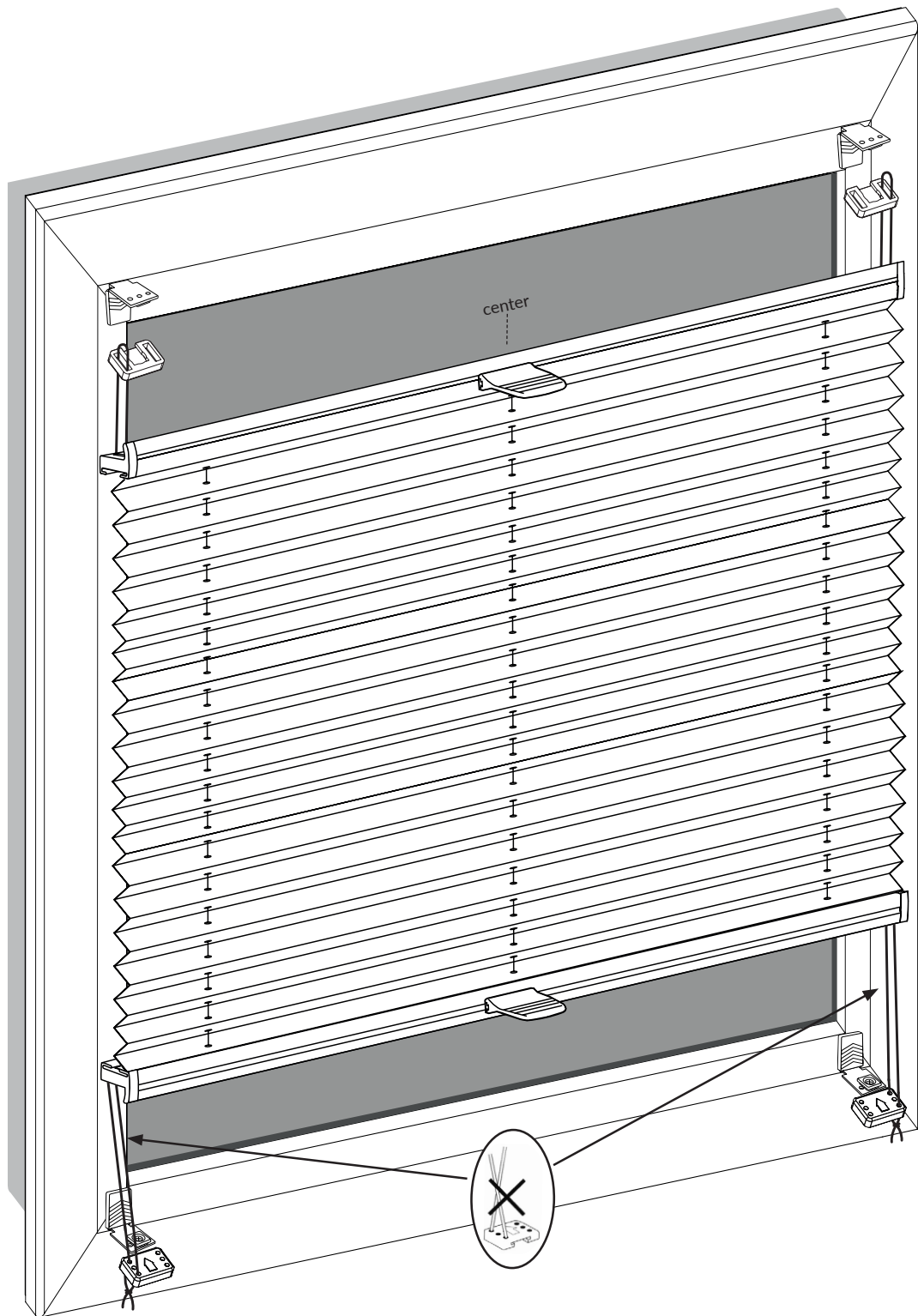
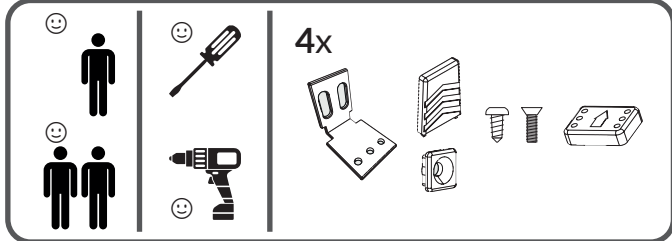


Plisan

MONO AB22



Czasami może się zdarzyć, że pomiar nie jest dokładny, albo skos na listwie przyszybowej sprawia, że musimy wyregulować plisę. Nic trudnego! Przeczytaj uważnie instrukcje. Jeśli masz wątpliwości lub potrzebujesz pomocy, skontaktuj się z nami.

Gdy plisa opada:

Zdjąć dolne mocowania. Zawiązać supełki na dwóch dolnych mocowaniach, jeden supełek obok drugiego. Sprawdzić działanie, w razie potrzeby czynność powtórzyć.

Gdy plisa nie chce się trzymać na magnesach:

Sprawdzić czy magnesy w górnych mocowaniach są ustawione osiowo w stosunku do magnesów w profilu. Jeśli nie-należy przesunąć mocowania. Jeśli mocowania są prawidłowo rozmieszczone a mimo to plisa opada po jednej stronie-zawiązać supełek po przeciwnej stronie na dolnym mocowaniu. Np: plisa opada na prawym, górnym mocowaniu-zawiązać supełek na lewym dolnym mocowaniu, obok fabrycznego supełka znajdującego się najbliższej mocowania. Pamiętaj, aby zawiązywać supełek jeden obok drugiego, bez odstępu. Polecamy obejrzeć video na naszej stronie internetowej.

Jeżeli plisa jest za bardzo naszpansowana:

Rozwiązać i przesunąć supełki na obu dolnych mocowaniach. Ważne aby przesunąć je o taką samą odległość mpo obu stronach.

