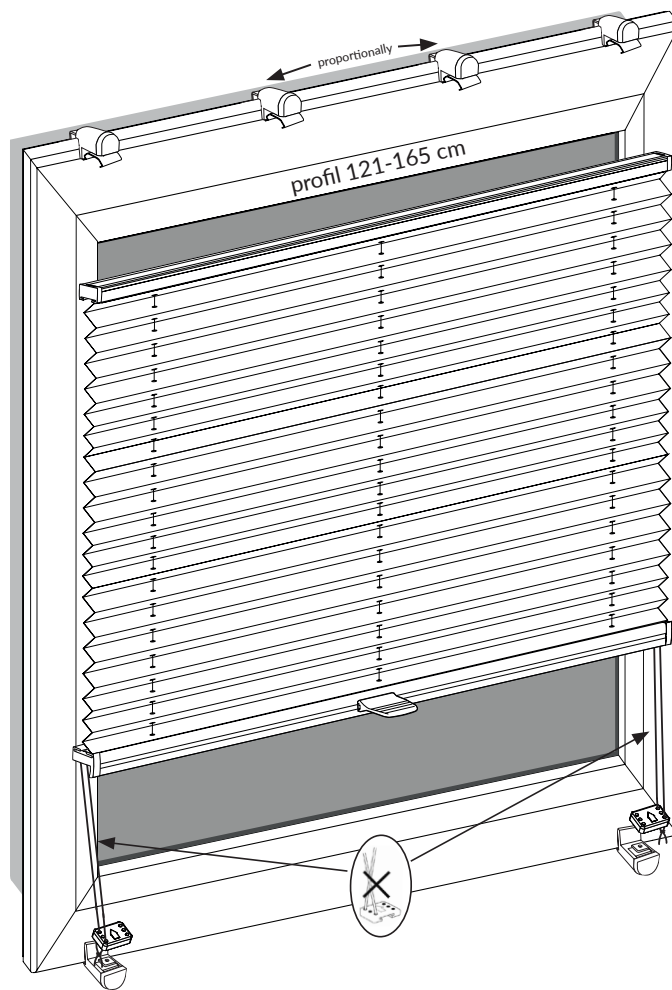
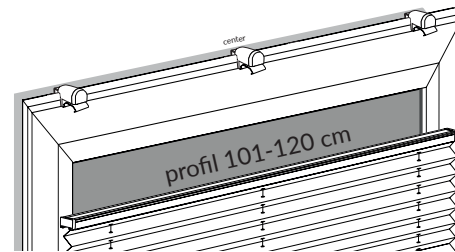
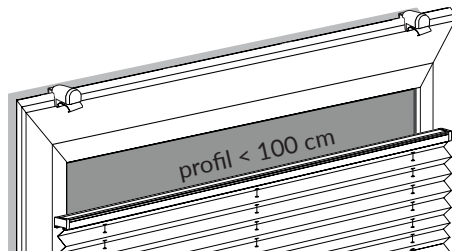
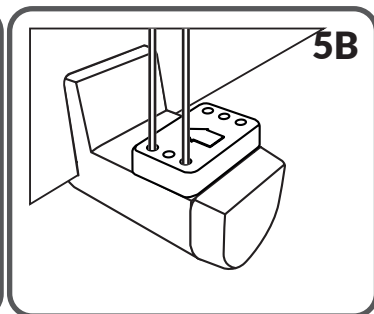
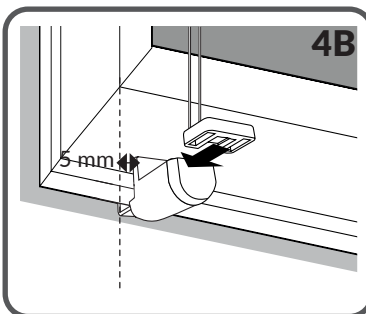
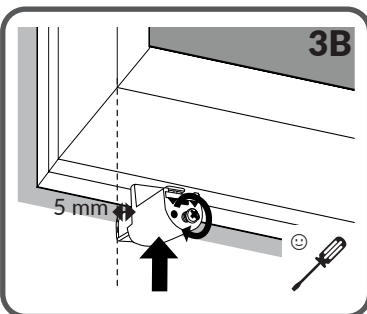
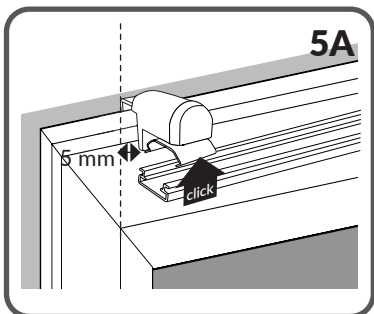
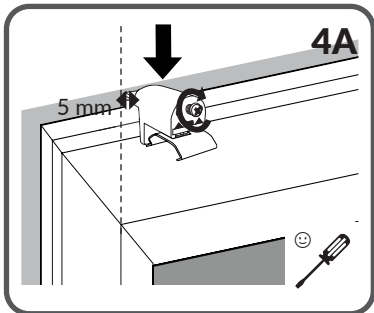
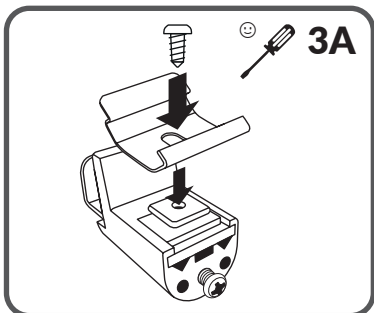
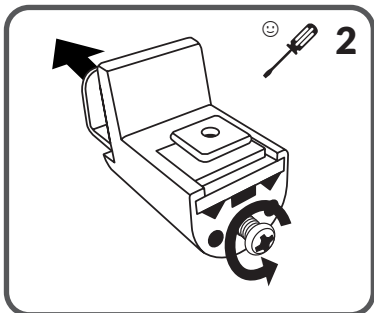
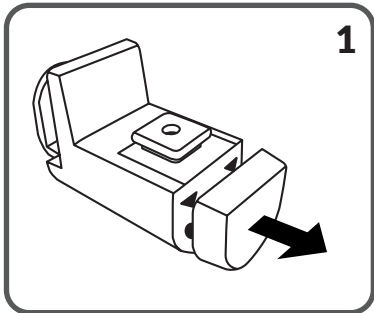
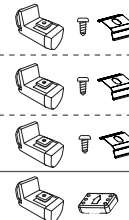


Plisan

MONO AB11



TOP:
profil <100 cm - 2x
profil 101-120 cm - 3x
profil 121-165 cm - 4x
DOWN:
2x



Czasami może się zdarzyć, że pomiar nie jest dokładny, albo skos na listwie przyszybowej sprawia, że musimy wyregulować plisę. Nic trudnego! Przeczytaj uważnie instrukcje. Jeśli masz wątpliwości lub potrzebujesz pomocy, skontaktuj się z nami.

Gdy plisa opada:

Zawiązać supełki na obu dolnych mocowaniach, jeden supełek przy drugim, skracając przez to sznurki. W razie potrzeby czynność powtórzyć.

Gdy plisa nie chce się trzymać na magnesach:

Sprawdzić czy magnesy w górnych mocowaniach są ustawione osiowo w stosunku do magnesów w profilu. Jeśli nie-należy przesunąć mocowania. Jeśli mocowania są prawidłowo rozmieszczone a mimo to plisa opada po jednej stronie-zawiązać supełek po przeciwnej stronie na dolnym mocowaniu. Np: plisa opada na prawym, górnym mocowaniu-zawiązać supełek na lewym dolnym mocowaniu, obok fabrycznego supełka znajdującego się najbliższej mocowania. Pamiętaj, aby zawiązywać supełek jeden obok drugiego, bez odstępu. Polecamy obejrzeć video na naszej stronie internetowej.

Jeżeli plisa jest za bardzo naszpawanowa:

Rozwiązać i przesunąć supełki na obu dolnych mocowaniach. Ważne aby przesunąć je o taką samą odległość mpo obu stronach.

